

Produktdatenblatt

Spezifikationen



Frequenzumrichter, ATV930, 7,5kW, 400/480V, mit Bremsmodul, IP21

ATV930U75N4

EAN Code : 3606480883316

Hauptmerkmale

Produktserie	Altivar Prozess ATV900
Geräteanwendung	Industrieanwendung
Produkt oder Komponententyp	Frequenzumrichter
Zielort Produkt	Asynchronmotoren Synchronmotoren
Produktspezifische Anwendung	Process for industrial
Variante	Standard-Version Mit Brems-Chopper
Anzahl von Netzwerkphasen	3 Phasen
Montagevariante	Aufputz
Kommunikationsprotokoll	Ethernet/IP Modbus TCP Modbus, seriell
Nennhilfsspannung [UH,nom]	380-480 V -15 - +10 %
Nennausgangsstrom	16,5 A
Motorleistung (kW)	7,5 kW für Standardüberlast 5,5 kW für hohe Überlast
Motorleistung (HP)	10,0 hp für Standardüberlast 7,5 hp für hohe Überlast
Ausgangs Bemessungsstrom	16,5 A bei 4 kHz für Standardüberlast 12,7 A bei 4 kHz für hohe Überlast
EMV-Filter	Integriert With EMC plate option
IP-Schutzart	IP21
Schutzart	UL Typ 1
Optionales Modul	Steckplatz A: Kommunikationsmodul für Profibus DP V1 Steckplatz A: Kommunikationsmodul für Profinet Steckplatz A: Kommunikationsmodul für DeviceNet Steckplatz A: Kommunikationsmodul für EtherCAT Steckplatz A: Kommunikationsmodul für CANopen Daisy Chain RJ45 Steckplatz A: Kommunikationsmodul für CANopen SUB-D 9 Steckplatz A: Kommunikationsmodul für CANopen Schraubklemmen Steckplatz A/Steckplatz B/Steckplatz C: Erweiterungsmodul für digitale und analoge E/A Steckplatz A/Steckplatz B/Steckplatz C: Erweiterungsmodul für Ausgangsrelais Steckplatz B: 5/12 V Digital-Encoder-Schnittstellenmodul Steckplatz B: Analog-Encoder-Schnittstellenmodul Steckplatz B: Schnittstellenmodul für Encoder mit Istwertrückführung Kommunikationsmodul für Ethernet Powerlink

Zusatzmerkmale

Anzahl digitale Eingänge	10
Digitaler Eingang	DI1 - DI8 programmierbar, 24 V DC (≤ 30 V), Impedanz: 3,5 kOhm DI7, DI8 programmierbar als Pulseingang: 0...30 kHz, 24 V DC (≤ 30 V) STOA, STOB Safe Torque Off (sicher abgeschaltetes Drehmoment), 24 V DC (≤ 30 V), Impedanz: $> 2,2$ kOhm
Anzahl der voreingestellten Drehzahlen	16 voreingestellte Drehzahlen
Anzahl der Logikausgänge	2
Digitale Ausgang	Logikausgang DQ+ 0...1 kHz ≤ 30 V DC 100 mA Programmierbar als Impulsausgang DQ+ 0...30 kHz ≤ 30 V DC 20 mA Logikausgang DQ- 0...1 kHz ≤ 30 V DC 100 mA
Anzahl der Analogeingänge	3
Messeingänge	AI1, AI2, AI3 softwarekonfigurierbare Spannung: 0-10 V DC, Impedanz: 30 kOhm, Auflösung 12 bits AI1, AI2, AI3 softwarekonfigurierbarer Strom: 0-20 mA/4-20 mA, Impedanz: 250 Ohm, Auflösung 12 bits
Anzahl der Analogausgänge	2
Typ des Analogausgangs	Softwarekonfigurierbare Spannung AQ1, AQ2: 0 - 10 V DC Widerstand 470 Ohm, Auflösung 10 Bit Softwarekonfigurierbarer Strom AQ1, AQ2: 0 - 20 mA Widerstand 500 Ohm, Auflösung 10 Bit
Relaisausgangsnummer	3
Ausgangsart des Relais	Konfigurierbare Relais-Logik R1: Störungsrelais Schließer/Öffner elektrische Lebensdauer 100000 Zyklen Konfigurierbare Relais-Logik R2: Sequenzrelais Schließer (S) elektrische Lebensdauer 1000000 Zyklen Konfigurierbare Relais-Logik R3: Sequenzrelais Schließer (S) elektrische Lebensdauer 1000000 Zyklen
Maximaler Schaltstrom	Relaisausgang R1 auf ohmsch Belastung, $\cos \phi = 1$: 3 A bei 250 V AC Relaisausgang R1 auf ohmsch Belastung, $\cos \phi = 1$: 3 A bei 30 V DC Relaisausgang R1 auf induktiv Belastung, $\cos \phi = 0,4$ und L/R = 7 ms: 2 A bei 250 V AC Relaisausgang R1 auf induktiv Belastung, $\cos \phi = 0,4$ und L/R = 7 ms: 2 A bei 30 V DC Relaisausgang R2, R3 auf ohmsch Belastung, $\cos \phi = 1$: 5 A bei 250 V AC Relaisausgang R2, R3 auf ohmsch Belastung, $\cos \phi = 1$: 5 A bei 30 V DC Relaisausgang R2, R3 auf induktiv Belastung, $\cos \phi = 0,4$ und L/R = 7 ms: 2 A bei 250 V AC Relaisausgang R2, R3 auf induktiv Belastung, $\cos \phi = 0,4$ und L/R = 7 ms: 2 A bei 30 V DC
Minimaler Schaltstrom	Relaisausgang R1, R2, R3: 5 mA bei 24 V DC
Physikalische Schnittstelle	Ethernet 2-Draht- RS 485
Anschlusstyp	2 RJ45 1 RJ45
Zugriffsmethode	Slave Modbus TCP
Übertragungsgeschwindigkeit	10, 100 Mbits 4.8 kbps 9600 bit/s 19200 bit/s
Übertragungsrahmen	RTU
Anzahl der Adressen	1...247
Datenformat	8 Bits, einstellbar auf ungerade, gerade oder keine Parität
Polarisierungsart	Keine Impedanz
4 quadrant operation possible	True
Typ Motorsteuerung Asynchronmotor	Variables Drehmoment Konstantes Drehmoment Optimierte Betriebsart Drehmoment
Steuerungsprofil für Synchronmotoren	Permanentmagnetmotor Synchrone Reluktanzmotor
Max. Ausgangsfrequenz	599 Hz
Hoch und Auslauframpen	Linear einstellbar separat von 0,01-9999 s
Schlupfkompensation Motor	Deaktivierbar Einstellbar Nicht verfügbar in Permanentmagnetmotorregelung Automatisch, unabhängig von der Last
Taktfrequenz	2 - 16 kHz einstellbar

4 - 16 kHz mit

Bemessungs Taktfrequenz	4 kHz
Bremsen bis Stillstand	Durch Gleichstromspeisung
Brake chopper integrated	True
Netzstrom	13,8 A bei 380 V (Standardüberlast) 10,5 A bei 380 V (hohe Überlast) 11,9 A bei 480 V (Standardüberlast) 9,2 A bei 480 V (hohe Überlast)
Maximaler Eingangsstrom pro Phase	13,8 A
Maximum output voltage	480,0 V
Scheinleistung	9,9 kVA bei 480 V (Standardüberlast) 7,6 kVA bei 480 V (hohe Überlast)
Maximaler Spitzenstrom	19,8 A während 60 s (Standardüberlast) 19,1 A während 60 s (hohe Überlast)
Netzwerkfrequenz	50 - 60 Hz
Relative symmetric network frequency tolerance	5 %
Netzkurzschlussstrom I_k	50 kA
Base load current at high overload	12,7 A
Base load current at low overload	16,5 A
Verlustleistung in W	Erzwungene Konvektion: 172 W bei 380 V, Schaltfrequenz 4 kHz Lüftelos mit Konvektion: 44 W bei 380 V, Schaltfrequenz 4 kHz
With safety function Safely Limited Speed (SLS)	True
With safety function Safe brake management (SBC/SBT)	True
With safety function Safe Operating Stop (SOS)	False
With safety function Safe Position (SP)	False
With safety function Safe programmable logic	False
With safety function Safe Speed Monitor (SSM)	False
With safety function Safe Stop 1 (SS1)	True
With sft fct Safe Stop 2 (SS2)	False
With safety function Safe torque off (STO)	True
With safety function Safely Limited Position (SLP)	False
With safety function Safe Direction (SDI)	False
Schutzfunktionen	Thermischer Schutz: Motor Sicheres Drehmoment aus: Motor Motorphasenausfall: Motor Thermischer Schutz: Antrieb Sicheres Drehmoment aus: Antrieb Übertemperatur: Antrieb Überstromschutz zwischen Ausgangsphasen und Erde: Antrieb Überlast der Ausgangsspannung: Antrieb Kurzschlusschutz: Antrieb Motorphasenausfall: Antrieb Überspannungsschutz am DC-Bus: Antrieb Überspannungsschutz Versorgungsspannung: Antrieb Unterspannungserkennung Netzspannung: Antrieb Phasenausfallerkennung der Versorgungsspannung: Antrieb Überdrehzahl: Antrieb

Menge pro Satz	1
Breite	171 mm
Höhe	409 mm
Tiefe	236 mm
Produktgewicht	7,7 kg
Elektrische Verbindung	Steuerung: Schraubklemme 0,5-1,5 mm ² /AWG 20-AWG 16 Leitungsseite: Schraubklemme 4-6 mm ² /AWG 12 - AWG 10 Motor: Schraubklemme 6-10 mm ² /AWG 10 - AWG 8 DC-Bus: Schraubklemme 4-6 mm ² /AWG 12 - AWG 10
Übertragungsgeschwindigkeit	10/100 Mbit/s für Ethernet IP/Modbus TCP 4,8, 9,6, 19,2, 38,4 kbit/s für Modbus, seriell
Austauschmodus	Halbduplex, Vollduplex, Auto-Negotiation Ethernet IP/Modbus TCP
Datenformat	8 Bits, einstellbar auf ungerade, gerade oder keine Parität für Modbus, seriell
Polarisierungsart	Keine Impedanz für Modbus, seriell
Anzahl der Adressen	1...247 für Modbus, seriell
Versorgung	Externe Stromversorgung für Digitaleingänge: 24 V DC (19...30 V), <1,25 mA, Schutztyp: Überlast- und Kurzschlusschutz Interne Versorgung für Sollwertpotentiometer (1 bis 10 kOhm): 10,5 V DC +/- 5 %, <10 mA, Schutztyp: Überlast- und Kurzschlusschutz Interne Stromversorgung für Digitaleingänge und STO: 24 V DC (21...27 V), <200 mA, Schutztyp: Überlast- und Kurzschlusschutz
Lokale Signalisierung	Lokale Diagnose: 3 LED (ein-/zweifarbige) Status integrierte Kommunikation: 5 LED (zweifarbige) Status Kommunikationsmodul: 2 LED (zweifarbige) Spannung liegt an: 1 LED (rot)
Eingangs-Kompatibilität	DI1 - DI8: einzelner Eingang Ebene 1 SPS entspricht EN/IEC 61131-2 DI7, DI8: Impulseingang Ebene 1 SPS entspricht IEC 65A-68 STOA, STOB: einzelner Eingang Ebene 1 SPS entspricht EN/IEC 61131-2
Digitale Logikeingang	Positive Logik (Source) (DI1 - DI8), < 5 V (Stellung 0), > 11 V (Stellung 1) Negative Logik (Sink) (DI1 - DI8), > 16 V (Stellung 0), < 10 V (Stellung 1) Positive Logik (Source) (DI7, DI8), < 0,6 V (Stellung 0), > 2,5 V (Stellung 1) Positive Logik (Source) (STOA, STOB), < 5 V (Stellung 0), > 11 V (Stellung 1)
Abtastdauer	2 ms +/- 0,5 ms (DI1 - DI8) - einzelner Eingang 5 ms +/- 1 ms (DI7, DI8) - Impulseingang 1 ms +/- 1 ms (AI1, AI2, AI3) - Analogeingang 5 ms +/- 1 ms (AQ1, AQ2) - Analogausgang
Genauigkeit	+/- 0,6 % AI1, AI2, AI3 bei Temperaturschwankung von 60 °C Analogeingang +/- 1 % AQ1, AQ2 bei Temperaturschwankung von 60 °C Analogausgang
Linearitätsfehler	AI1, AI2, AI3: +/- 0,15 % des Höchstwerts für Analogeingang AQ1, AQ2: +/- 0,2 % für Analogausgang
Aktualisierungszeit	Relaisausgang (R1, R2, R3): 5 ms (+/- 0,5 ms)
Trennen	Zwischen Leistungs- und Steuerungsklemmen
Montage	
Aufstellungshöhe	<= 1000 m ohne Lastminderung 1000 - 4800 m mit Strom Deklassierung von 1% pro 100m
Betriebsposition	Senkrecht +/- 10 Grad
Produktzertifizierungen	CSA UL TÜV
Kennzeichnung	CE
Normen	UL 508C EN/IEC 61800-3 EN/IEC 61800-5-1 IEC 61000-3-12 IEC 60721-3 IEC 61508 IEC 13849-1
Max. THDI	<48 % Von 80 bis 100 % Last entspricht IEC 61000-3-12

Bauweise	Gekapselt
Elektromagnetische Verträglichkeit	Elektrische Entladungsfestigkeitsprüfung Ebene 3 entspricht IEC 61000-4-2 Abgestrahlte Hochfrequenzsignal-Störfestigkeitsprüfung Ebene 3 entspricht IEC 61000-4-3 Elektrische Funkentstörfestigkeitsprüfung Ebene 4 entspricht IEC 61000-4-4 1,2/50 µs - 8/20 µs Störfestigkeitsprüfung Ebene 3 entspricht IEC 61000-4-5 Leitungsgebundene HF-Störfestigkeitsprüfung Ebene 3 entspricht IEC 61000-4-6
Environmental class (during operation)	Class 3C3 according to IEC 60721-3-3 Class 3S3 according to IEC 60721-3-3
Maximum acceleration under shock impact (during operation)	150 m/s ² at 11 ms
Maximum acceleration under vibrational stress (during operation)	10 m/s ² at 13...200 Hz
Maximum deflection under vibratory load (during operation)	1.5 mm at 2...13 Hz
Permitted relative humidity (during operation)	Class 3K5 according to EN 60721-3
Kühlluftvolumen	103 m ³ /h
Überspannungskategorie	III
Regelkreis	Einstellbarer PID-Regler
Isolationswiderstand	> 1 MOhm 500 V DC für 1 Minute an Masse
Geräuschpegel	56 dB entspricht 86/188/EEC
Vibrationsfestigkeit	1,5 mm Spitze zu Spitze (f= 2...13 Hz) entspricht IEC 60068-2-6 1 gn (f= 13...200 Hz) entspricht IEC 60068-2-6
Stoßfestigkeit	15 gn für 11 ms entspricht IEC 60068-2-27
Umgebungsbedingungen	Beständigkeit gegen Chemikalien Klasse 3C3 entspricht EN/IEC 60721-3-3 Beständigkeit gegen Staub Klasse 3S3 entspricht EN/IEC 60721-3-3
Relative Feuchtigkeit	5...95 % ohne Kondensation entspricht IEC 60068-2-3
Umgebungstemperatur bei Betrieb	-15...50 °C (ohne Lastminderung) 50...60 °C (mit)
Geräuschpegel	56 dB
Verschmutzungsgrad	2
Ambient air transport temperature	-40...70 °C
Umgebungstemperatur bei Lagerung	-40...70 °C

Verpackungseinheiten

Verpackungstyp VPE1	PCE
Anzahl der Geräte pro Packung	1
Verpackungsgewicht (Lbs)	10,276 kg
Höhe VPE1	34,5 cm
Breite VPE1	21,5 cm
Länge VPE1	58,5 cm
Verpackungstyp VPE2	P06
Inhaltsmenge VPE2	3
Gewicht VPE2	43,828 kg
Höhe VPE2	75 cm
Breite VPE2	80 cm
Länge VPE2	60 cm

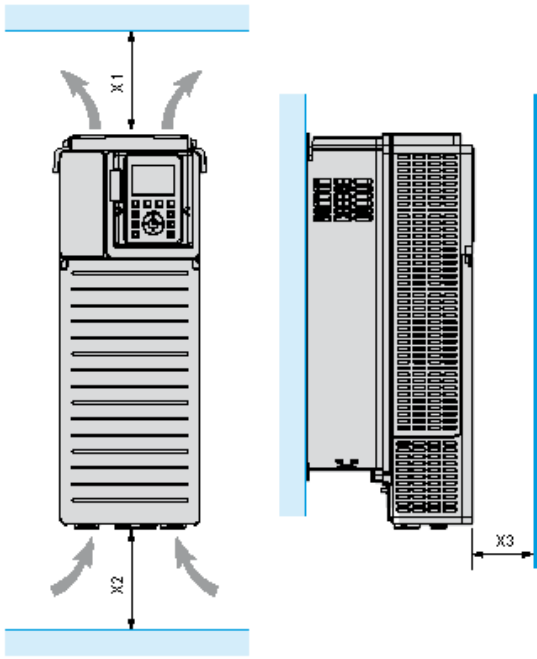
Nachhaltigkeit

Angebotsstatus nachhaltiges Produkt	Green Premium Produkt
REACH-Verordnung	REACH-Deklaration
EU-RoHS-Richtlinie	Übererfüllung der Konformität (außerhalb EU RoHS-Scope) EU-RoHS-Deklaration
Quecksilberfrei	Ja
Informationen zu RoHS-Ausnahmen	Ja
RoHS-Richtlinie für China	RoHS-Erklärung für China
Umweltproduktdeklaration	Produktumweltprofil
Circular Economy-Eignung	Entsorgungsinformationen
WEEE	Das Produkt muss entsprechend bestimmter Hinweise auf Märkten der Europäischen Union entsorgt werden und darf nicht in Haushaltsabfälle gelangen.
Upgrade-fähig	Upgrade-Komponenten verfügbar 

Vertragliche Gewährleistung

Garantie	18 Monate
----------	-----------

Abstände

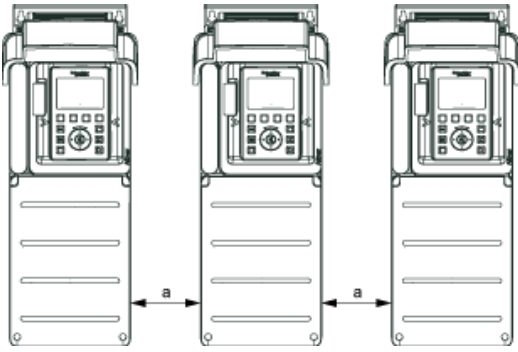


X1	X2	X3
≥ 100 mm (3,94 in.)	≥ 100 mm (3,94 in.)	≥ 10 mm (0,39 in.)

- Das Gerät in vertikaler Position montieren ($\pm 10^\circ$). Dies ist für die Gerätekühlung erforderlich.
- Das Gerät nicht in der Nähe von Wärmequellen installieren.
- Lassen Sie genügend Abstand, damit die Luftzirkulation für die Kühlung von der Unterseite bis zur Oberseite des Umrichters gewährleistet ist.

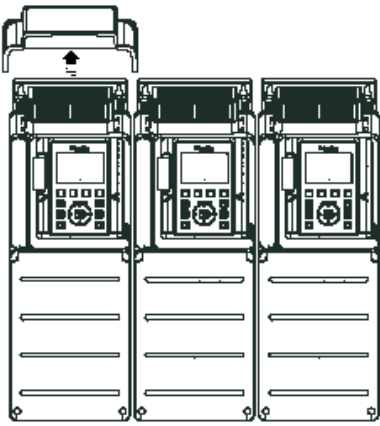
Montagetypen

Montagetyp A: Einzelmontage IP21

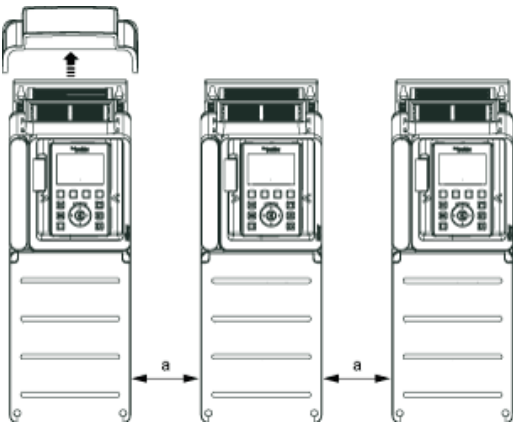


$a \geq 100 \text{ mm (3.94 in.)}$

Montagetyp B: Nebeneinander IP20



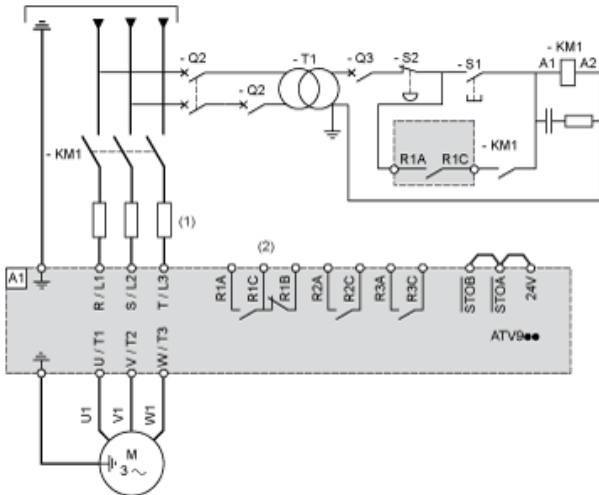
Montagetyp C: Einzelmontage IP20



$a \geq 0$

Dreiphasige Spannungsversorgung mit vorgeschalteter Unterbrechung durch Netzschütz

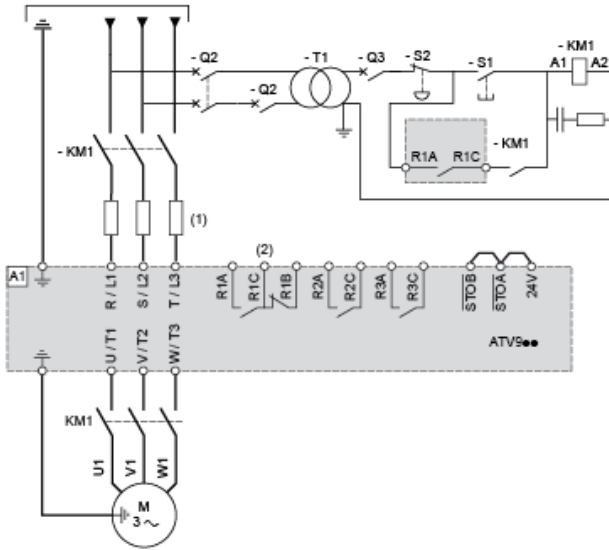
Anschlusspläne entsprechend den Normen EN 954-1 Kategorie 1 und IEC/EN 61508 Sicherheits-Integritätslevel SIL1, Stoppkategorie 0 in Übereinstimmung



- (1) Netzdrossel, sofern verwendet
- (2) Einstellung „Betriebszustand „Fehler“ des Relais R1 zum Ausschalten des Produkts verwenden, wenn ein Fehler erkannt wird.
- A1: Antrieb
- KM1 : Netzschütz
- Q2, Q3 : Schutzschalter
- S1, S2 : Drucktaster
- T1 : Transformator für den Steuerteil

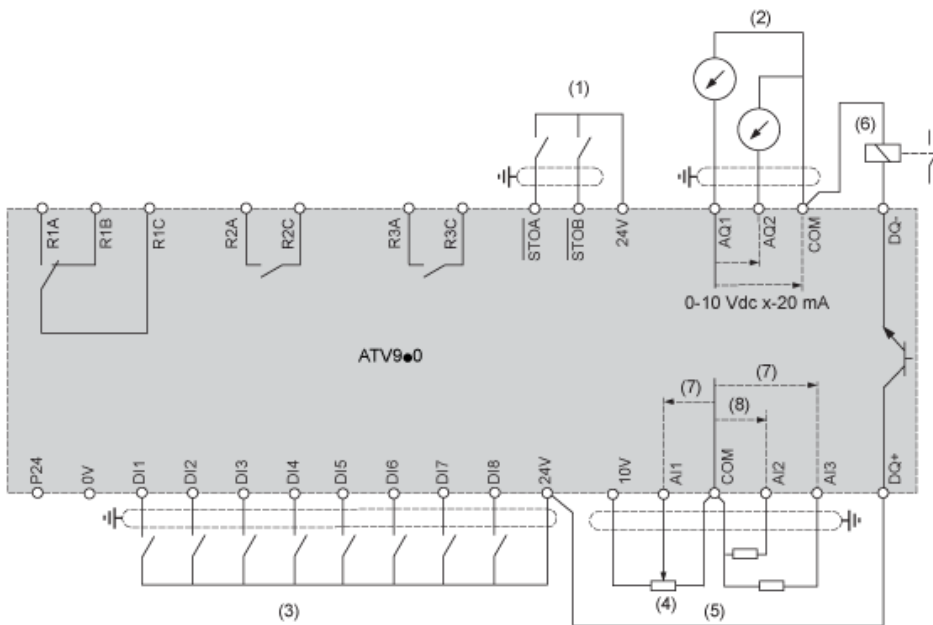
Dreiphasige Spannungsversorgung mit nachgeschalteter Unterbrechung durch Schaltschütz

Anschlusspläne entsprechend den Normen EN 954-1 Kategorie 1 und IEC/EN 61508 Sicherheits-Integritätslevel SIL1, Stoppkategorie 0 in Übereinstimmung



- (1) Netzdrossel, sofern verwendet
- (2) Einstellung „Betriebszustand „Fehler““ des Relais R1 zum Ausschalten des Produkts verwenden, wenn ein Fehler erkannt wird.
- A1: Antrieb
- KM1 : Schaltschütz

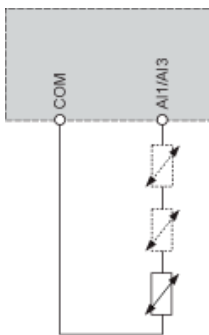
Anschlussschema Steuerblock



- (1) Safe Torque Off: sicher abgeschaltetes Drehmoment
- (2) Analogausgang
- (3) Digitaleingang
- (4) Sollwertpotentiometer
- (5) Analogeingang
- (6) Digitalausgang
- (7) 0-10 VDC, x-20 mA
- (8) 0-10 VDC, -10 VDC...+10 VDC

R1A, R1B, R1C Phasenrelais
 R2A, R2C Phasenfolgerelais
 R3A, R3C Phasenfolgerelais

Sensoranschluss



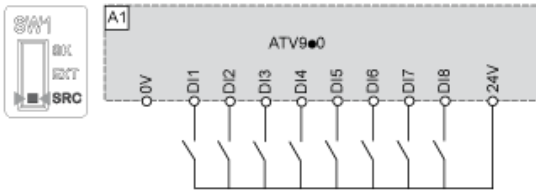
An den Klemmen AI1 oder AI3 können 1 oder 3 Sensoren angeschlossen werden

Konfiguration als Senke/Quelle (Schalter)

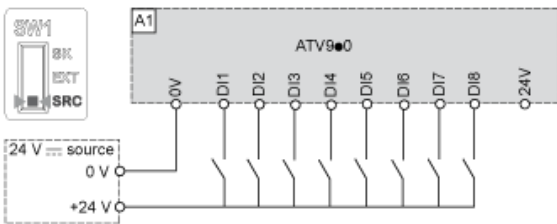
Der Schalter wird verwendet, um die Funktion der Logikeingänge an die Technologie der programmierbaren Steuerungsausgänge anzupassen.

- Den Schalter auf „Quelle“ einstellen (werkseitige Einstellung), wenn SPS-Ausgänge mit PNP-Transistoren verwendet werden.
- Den Schalter auf „Ext“ einstellen, wenn SPS-Ausgänge mit NPN-Transistoren verwendet werden.

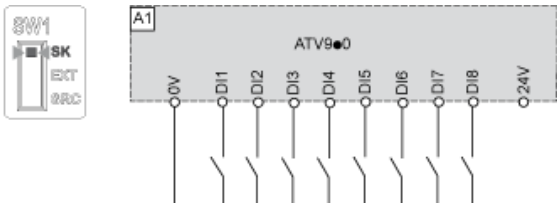
Schalter in Stellung „SRC (Quelle)“ bei Verwendung der Ausgangsversorgung für die Digitaleingänge



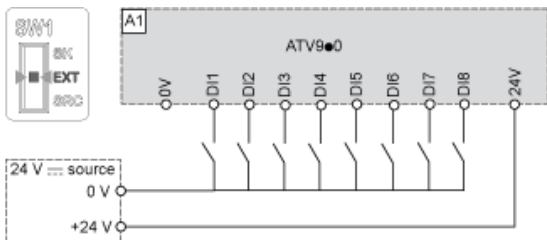
Schalter in Stellung „SRC (Quelle)“ und Verwendung einer externen Versorgung für die Digitaleingänge



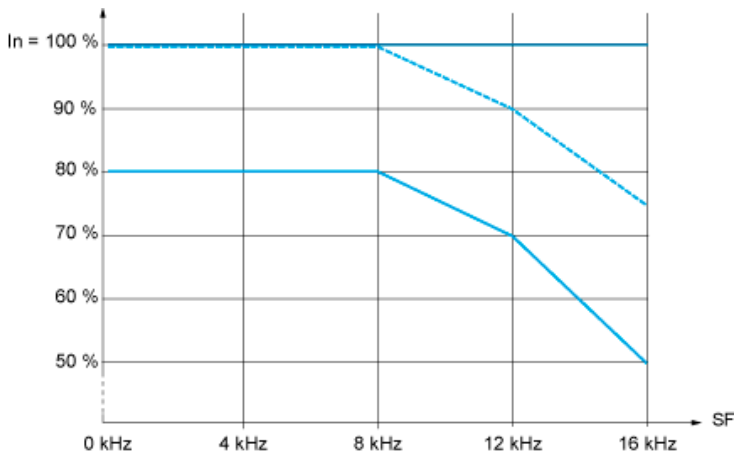
Schalter in Stellung „SK (Senke)“ bei Verwendung der Ausgangsversorgung für die Digitaleingänge



Schalter in Stellung „EXT“ bei Verwendung einer externen Versorgung für die Digitaleingänge



Derating-Kurven



- 40 °C (104 °F) - Montagetyp A, B und C
 - - - 50 °C (122 °F) - Montagetyp A, B und C
 - 60 °C (140 °F) - Montagetyp B und C
- In :** Nennstrom des Umrichters
SF : Schaltfrequenz