

# Produktdatenblatt

Spezifikationen



## Frequenzumrichter, ATV930, 22kW, 400/480V, mit Bremsmodul, IP21

ATV930D22N4

EAN Code : 3606480883354

### Hauptmerkmale

Produktserie	Altivar Prozess ATV900
Geräteanwendung	Industrieanwendung
Produkt oder Komponententyp	Frequenzumrichter
Zielort Produkt	Synchronmotoren Asynchronmotoren
Produktspezifische Anwendung	Process for industrial
Variante	Standard-Version Mit Brems-Chopper
Anzahl von Netzwerkphasen	3 Phasen
Montagevariante	Aufputz
Kommunikationsprotokoll	Modbus, seriell Ethernet/IP Modbus TCP
Nennhilfsspannung [UH,nom]	380-480 V -15 - +10 %
Nennausgangsstrom	46,3 A
Motorleistung (kW)	22,0 kW für Standardüberlast 18,5 kW für hohe Überlast
Motorleistung (HP)	30,0 hp für Standardüberlast 25,0 hp für hohe Überlast
Ausgangs Bemessungsstrom	46,3 A bei 4 kHz für Standardüberlast 39,2 A bei 4 kHz für hohe Überlast
EMV-Filter	Integriert With EMC plate option
IP-Schutzart	IP21
Schutzart	UL Typ 1
Optionales Modul	Steckplatz A: Kommunikationsmodul für Profibus DP V1 Steckplatz A: Kommunikationsmodul für Profinet Steckplatz A: Kommunikationsmodul für DeviceNet Steckplatz A: Kommunikationsmodul für EtherCAT Steckplatz A: Kommunikationsmodul für CANopen Daisy Chain RJ45 Steckplatz A: Kommunikationsmodul für CANopen SUB-D 9 Steckplatz A: Kommunikationsmodul für CANopen Schraubklemmen Steckplatz A/Steckplatz B/Steckplatz C: Erweiterungsmodul für digitale und analoge E/A Steckplatz A/Steckplatz B/Steckplatz C: Erweiterungsmodul für Ausgangsrelais Steckplatz B: 5/12 V Digital-Encoder-Schnittstellenmodul Steckplatz B: Analog-Encoder-Schnittstellenmodul Steckplatz B: Schnittstellenmodul für Encoder mit Istwertrückführung Kommunikationsmodul für Ethernet Powerlink

## Zusatzmerkmale

<b>Anzahl digitale Eingänge</b>	10
<b>Digitaler Eingang</b>	DI1 - DI8 programmierbar, 24 V DC ( $\leq 30$ V), Impedanz: 3,5 kOhm DI7, DI8 programmierbar als Pulseingang: 0...30 kHz, 24 V DC ( $\leq 30$ V) STOA, STOB Safe Torque Off (sicher abgeschaltetes Drehmoment), 24 V DC ( $\leq 30$ V), Impedanz: $> 2,2$ kOhm
<b>Anzahl der voreingestellten Drehzahlen</b>	16 voreingestellte Drehzahlen
<b>Anzahl der Logikausgänge</b>	2
<b>Digitaler Ausgang</b>	Logikausgang DQ+ 0...1 kHz $\leq 30$ V DC 100 mA Programmierbar als Impulsausgang DQ+ 0...30 kHz $\leq 30$ V DC 20 mA Logikausgang DQ- 0...1 kHz $\leq 30$ V DC 100 mA
<b>Anzahl der Analogeingänge</b>	3
<b>Messeingänge</b>	AI1, AI2, AI3 softwarekonfigurierbare Spannung: 0-10 V DC, Impedanz: 30 kOhm, Auflösung 12 bits AI1, AI2, AI3 softwarekonfigurierbarer Strom: 0-20 mA/4-20 mA, Impedanz: 250 Ohm, Auflösung 12 bits
<b>Anzahl der Analogausgänge</b>	2
<b>Typ des Analogausgangs</b>	Softwarekonfigurierbare Spannung AQ1, AQ2: 0 - 10 V DC Widerstand 470 Ohm, Auflösung 10 Bit Softwarekonfigurierbarer Strom AQ1, AQ2: 0 - 20 mA Widerstand 500 Ohm, Auflösung 10 Bit
<b>Relaisausgangsnummer</b>	3
<b>Ausgangsart des Relais</b>	Konfigurierbare Relais-Logik R1: Störungsrelais Schließer/Öffner elektrische Lebensdauer 100000 Zyklen Konfigurierbare Relais-Logik R2: Sequenzrelais Schließer (S) elektrische Lebensdauer 1000000 Zyklen Konfigurierbare Relais-Logik R3: Sequenzrelais Schließer (S) elektrische Lebensdauer 1000000 Zyklen
<b>Maximaler Schaltstrom</b>	Relaisausgang R1 auf ohmsch Belastung, $\cos \phi = 1$ : 3 A bei 250 V AC Relaisausgang R1 auf ohmsch Belastung, $\cos \phi = 1$ : 3 A bei 30 V DC Relaisausgang R1 auf induktiv Belastung, $\cos \phi = 0,4$ und L/R = 7 ms: 2 A bei 250 V AC Relaisausgang R1 auf induktiv Belastung, $\cos \phi = 0,4$ und L/R = 7 ms: 2 A bei 30 V DC Relaisausgang R2, R3 auf ohmsch Belastung, $\cos \phi = 1$ : 5 A bei 250 V AC Relaisausgang R2, R3 auf ohmsch Belastung, $\cos \phi = 1$ : 5 A bei 30 V DC Relaisausgang R2, R3 auf induktiv Belastung, $\cos \phi = 0,4$ und L/R = 7 ms: 2 A bei 250 V AC Relaisausgang R2, R3 auf induktiv Belastung, $\cos \phi = 0,4$ und L/R = 7 ms: 2 A bei 30 V DC
<b>Minimaler Schaltstrom</b>	Relaisausgang R1, R2, R3: 5 mA bei 24 V DC
<b>Physikalische Schnittstelle</b>	Ethernet 2-Draht- RS 485
<b>Anschlusstyp</b>	2 RJ45 1 RJ45
<b>Zugriffsmethode</b>	Slave Modbus TCP
<b>Übertragungsgeschwindigkeit</b>	10, 100 Mbits 4.8 kbps 9600 bit/s 19200 bit/s
<b>Übertragungsrahmen</b>	RTU
<b>Anzahl der Adressen</b>	1...247
<b>Datenformat</b>	8 Bits, einstellbar auf ungerade, gerade oder keine Parität
<b>Polarisierungsart</b>	Keine Impedanz
<b>4 quadrant operation possible</b>	True
<b>Typ Motorsteuerung Asynchronmotor</b>	Variables Drehmoment Optimierte Betriebsart Drehmoment Konstantes Drehmoment
<b>Steuerungsprofil für Synchronmotoren</b>	Permanentmagnetmotor Synchrone Reluktanzmotor
<b>Max. Ausgangsfrequenz</b>	599 Hz
<b>Hoch und Auslauframpen</b>	Linear einstellbar separat von 0,01-9999 s
<b>Schlupfkompensation Motor</b>	Einstellbar Automatisch, unabhängig von der Last Deaktivierbar Nicht verfügbar in Permanentmagnetmotorregelung
<b>Taktfrequenz</b>	2 - 16 kHz einstellbar

4 - 16 kHz mit

<b>Bemessungs Taktfrequenz</b>	4 kHz
<b>Bremsen bis Stillstand</b>	Durch Gleichstromspeisung
<b>Brake chopper integrated</b>	True
<b>Netzstrom</b>	39,6 A bei 380 V (Standardüberlast) 34,1 A bei 380 V (hohe Überlast) 34,4 A bei 480 V (Standardüberlast) 29,9 A bei 480 V (hohe Überlast)
<b>Maximaler Eingangsstrom pro Phase</b>	39,6 A
<b>Maximum output voltage</b>	480,0 V
<b>Scheinleistung</b>	28,6 kVA bei 480 V (Standardüberlast) 24,9 kVA bei 480 V (hohe Überlast)
<b>Maximaler Spitzenstrom</b>	55,6 A während 60 s (Standardüberlast) 58,8 A während 60 s (hohe Überlast)
<b>Netzwerkfrequenz</b>	50 - 60 Hz
<b>Relative symmetric network frequency tolerance</b>	5 %
<b>Netzkurzschlussstrom I<sub>k</sub></b>	50 kA
<b>Base load current at high overload</b>	39,2 A
<b>Base load current at low overload</b>	46,3 A
<b>Verlustleistung in W</b>	Lüftelos mit Konvektion: 68 W bei 380 V, Schaltfrequenz 4 kHz Erzwungene Konvektion: 505 W bei 380 V, Schaltfrequenz 4 kHz
<b>With safety function Safely Limited Speed (SLS)</b>	True
<b>With safety function Safe brake management (SBC/SBT)</b>	True
<b>With safety function Safe Operating Stop (SOS)</b>	False
<b>With safety function Safe Position (SP)</b>	False
<b>With safety function Safe programmable logic</b>	False
<b>With safety function Safe Speed Monitor (SSM)</b>	False
<b>With safety function Safe Stop 1 (SS1)</b>	True
<b>With sft fct Safe Stop 2 (SS2)</b>	False
<b>With safety function Safe torque off (STO)</b>	True
<b>With safety function Safely Limited Position (SLP)</b>	False
<b>With safety function Safe Direction (SDI)</b>	False
<b>Schutzfunktionen</b>	Thermischer Schutz: Motor Sicheres Drehmoment aus: Motor Motorphasenausfall: Motor Thermischer Schutz: Antrieb Sicheres Drehmoment aus: Antrieb Übertemperatur: Antrieb Überstromschutz zwischen Ausgangsphasen und Erde: Antrieb Überlast der Ausgangsspannung: Antrieb Kurzschlusschutz: Antrieb Motorphasenausfall: Antrieb Überspannungsschutz am DC-Bus: Antrieb Überspannungsschutz Versorgungsspannung: Antrieb Unterspannungserkennung Netzspannung: Antrieb Phasenausfallerkennung der Versorgungsspannung: Antrieb Überdrehzahl: Antrieb

<b>Menge pro Satz</b>	1
<b>Breite</b>	211 mm
<b>Höhe</b>	545,9 mm
<b>Tiefe</b>	235 mm
<b>Produktgewicht</b>	14,3 kg
<b>Elektrische Verbindung</b>	Steuerung: Schraubklemme 0,5-1,5 mm <sup>2</sup> /AWG 20-AWG 16 Leitungsseite: Schraubklemme 10-16 mm <sup>2</sup> /AWG 8 - AWG 6 DC-Bus: Schraubklemme 10-16 mm <sup>2</sup> /AWG 8 - AWG 6 Motor: Schraubklemme 16 mm <sup>2</sup> /AWG 6
<b>Übertragungsgeschwindigkeit</b>	10/100 Mbit/s für Ethernet IP/Modbus TCP 4,8, 9,6, 19,2, 38,4 kbit/s für Modbus, seriell
<b>Austauschmodus</b>	Halbduplex, Vollduplex, Auto-Negotiation Ethernet IP/Modbus TCP
<b>Datenformat</b>	8 Bits, einstellbar auf ungerade, gerade oder keine Parität für Modbus, seriell
<b>Polarisierungsart</b>	Keine Impedanz für Modbus, seriell
<b>Anzahl der Adressen</b>	1...247 für Modbus, seriell
<b>Versorgung</b>	Externe Stromversorgung für Digitaleingänge: 24 V DC (19...30 V), <1,25 mA, Schutztyp: Überlast- und Kurzschlusschutz Interne Versorgung für Sollwertpotentiometer (1 bis 10 kOhm): 10,5 V DC +/- 5 %, <10 mA, Schutztyp: Überlast- und Kurzschlusschutz Interne Stromversorgung für Digitaleingänge und STO: 24 V DC (21...27 V), <200 mA, Schutztyp: Überlast- und Kurzschlusschutz
<b>Lokale Signalisierung</b>	Lokale Diagnose: 3 LED (ein-/zweifarbig) Status integrierte Kommunikation: 5 LED (zweifarbig) Status Kommunikationsmodul: 2 LED (zweifarbig) Spannung liegt an: 1 LED (rot)
<b>Eingangs-Kompatibilität</b>	DI1 - DI8: einzelner Eingang Ebene 1 SPS entspricht EN/IEC 61131-2 DI7, DI8: Impulseingang Ebene 1 SPS entspricht IEC 65A-68 STOA, STOB: einzelner Eingang Ebene 1 SPS entspricht EN/IEC 61131-2
<b>Digitale Logikeingang</b>	Positive Logik (Source) (DI1 - DI8), < 5 V (Stellung 0), > 11 V (Stellung 1) Negative Logik (Sink) (DI1 - DI8), > 16 V (Stellung 0), < 10 V (Stellung 1) Positive Logik (Source) (DI7, DI8), < 0,6 V (Stellung 0), > 2,5 V (Stellung 1) Positive Logik (Source) (STOA, STOB), < 5 V (Stellung 0), > 11 V (Stellung 1)
<b>Abtastdauer</b>	2 ms +/- 0,5 ms (DI1 - DI8) - einzelner Eingang 5 ms +/- 1 ms (DI7, DI8) - Impulseingang 1 ms +/- 1 ms (AI1, AI2, AI3) - Analogeingang 5 ms +/- 1 ms (AQ1, AQ2) - Analogausgang
<b>Genauigkeit</b>	+/- 0,6 % AI1, AI2, AI3 bei Temperaturschwankung von 60 °C Analogeingang +/- 1 % AQ1, AQ2 bei Temperaturschwankung von 60 °C Analogausgang
<b>Linearitätsfehler</b>	AI1, AI2, AI3: +/- 0,15 % des Höchstwerts für Analogeingang AQ1, AQ2: +/- 0,2 % für Analogausgang
<b>Aktualisierungszeit</b>	Relaisausgang (R1, R2, R3): 5 ms (+/- 0,5 ms)
<b>Trennen</b>	Zwischen Leistungs- und Steuerungsklemmen
<b>Montage</b>	
<b>Aufstellungshöhe</b>	<= 1000 m ohne Lastminderung 1000 - 4800 m mit Strom Deklassierung von 1% pro 100m
<b>Betriebsposition</b>	Senkrecht +/- 10 Grad
<b>Produktzertifizierungen</b>	CSA UL TÜV
<b>Kennzeichnung</b>	CE
<b>Normen</b>	UL 508C EN/IEC 61800-3 EN/IEC 61800-5-1 IEC 61000-3-12 IEC 60721-3 IEC 61508 IEC 13849-1
<b>Max. THDI</b>	<48 % Von 80 bis 100 % Last entspricht IEC 61000-3-12

<b>Bauweise</b>	Gekapselt
<b>Elektromagnetische Verträglichkeit</b>	Elektrische Entladungsfestigkeitsprüfung Ebene 3 entspricht IEC 61000-4-2 Abgestrahlte Hochfrequenzsignal-Störfestigkeitsprüfung Ebene 3 entspricht IEC 61000-4-3 Elektrische Funkentstörfestigkeitsprüfung Ebene 4 entspricht IEC 61000-4-4 1,2/50 µs - 8/20 µs Störfestigkeitsprüfung Ebene 3 entspricht IEC 61000-4-5 Leitungsgebundene HF-Störfestigkeitsprüfung Ebene 3 entspricht IEC 61000-4-6
<b>Environmental class (during operation)</b>	Class 3C3 according to IEC 60721-3-3 Class 3S3 according to IEC 60721-3-3
<b>Maximum acceleration under shock impact (during operation)</b>	150 m/s <sup>2</sup> at 11 ms
<b>Maximum acceleration under vibrational stress (during operation)</b>	10 m/s <sup>2</sup> at 13...200 Hz
<b>Maximum deflection under vibratory load (during operation)</b>	1.5 mm at 2...13 Hz
<b>Permitted relative humidity (during operation)</b>	Class 3K5 according to EN 60721-3
<b>Kühlluftvolumen</b>	215 m <sup>3</sup> /h
<b>Überspannungskategorie</b>	III
<b>Regelkreis</b>	Einstellbarer PID-Regler
<b>Isolationswiderstand</b>	> 1 MOhm 500 V DC für 1 Minute an Masse
<b>Geräuschpegel</b>	59,5 dB entspricht 86/188/EEC
<b>Vibrationsfestigkeit</b>	1,5 mm Spitze zu Spitze (f= 2...13 Hz) entspricht IEC 60068-2-6 1 gn (f= 13...200 Hz) entspricht IEC 60068-2-6
<b>Stoßfestigkeit</b>	15 gn für 11 ms entspricht IEC 60068-2-27
<b>Umgebungsbedingungen</b>	Beständigkeit gegen Chemikalien Klasse 3C3 entspricht EN/IEC 60721-3-3 Beständigkeit gegen Staub Klasse 3S3 entspricht EN/IEC 60721-3-3
<b>Relative Feuchtigkeit</b>	5...95 % ohne Kondensation entspricht IEC 60068-2-3
<b>Umgebungstemperatur bei Betrieb</b>	-15...50 °C (ohne Lastminderung) 50...60 °C (mit)
<b>Geräuschpegel</b>	59,5 dB
<b>Verschmutzungsgrad</b>	2
<b>Ambient air transport temperature</b>	-40...70 °C
<b>Umgebungstemperatur bei Lagerung</b>	-40...70 °C

## Verpackungseinheiten

<b>Verpackungstyp VPE1</b>	PCE
<b>Anzahl der Geräte pro Packung</b>	1
<b>Verpackungsgewicht (Lbs)</b>	18,049 kg
<b>Höhe VPE1</b>	26 cm
<b>Breite VPE1</b>	73,5 cm
<b>Länge VPE1</b>	34,5 cm
<b>Verpackungstyp VPE2</b>	P06
<b>Inhaltsmenge VPE2</b>	4
<b>Gewicht VPE2</b>	80,696 kg
<b>Höhe VPE2</b>	90 cm
<b>Breite VPE2</b>	80 cm
<b>Länge VPE2</b>	60 cm

## Nachhaltigkeit

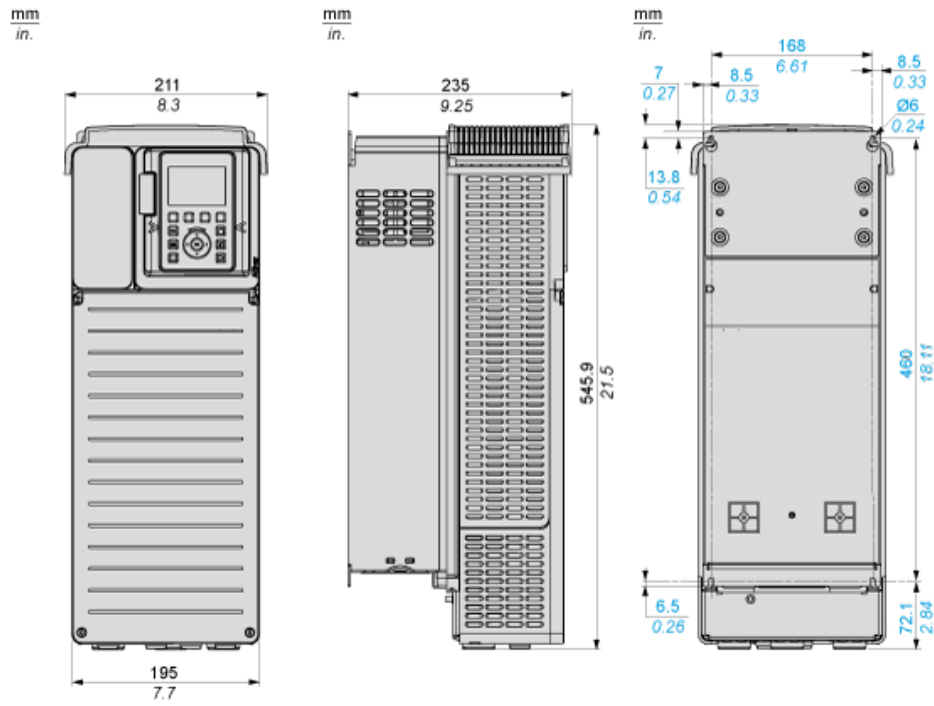
Angebotsstatus nachhaltiges Produkt	Green Premium Produkt
REACH-Verordnung	<a href="#">REACH-Deklaration</a>
EU-RoHS-Richtlinie	Übererfüllung der Konformität (außerhalb EU RoHS-Scope) <a href="#">EU-RoHS-Deklaration</a>
Quecksilberfrei	Ja
Informationen zu RoHS-Ausnahmen	<a href="#">Ja</a>
RoHS-Richtlinie für China	<a href="#">RoHS-Erklärung für China</a>
Umweltproduktdeklaration	<a href="#">Produktumweltprofil</a>
Circular Economy-Eignung	<a href="#">Entsorgungsinformationen</a>
WEEE	Das Produkt muss entsprechend bestimmter Hinweise auf Märkten der Europäischen Union entsorgt werden und darf nicht in Haushaltsabfälle gelangen.
Upgrade-fähig	<a href="#">Upgrade-Komponenten verfügbar</a> 

## Vertragliche Gewährleistung

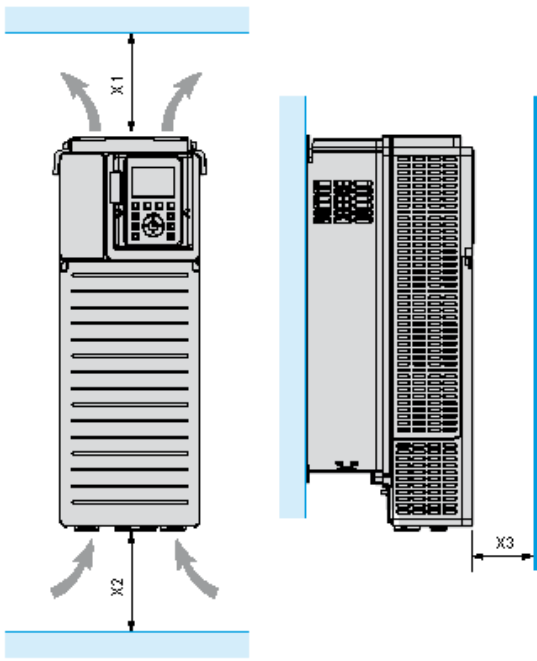
Garantie	18 Monate
----------	-----------

Abmessungen

Vorderansicht, linksseitige Ansicht und Rückansicht



**Abstände**



X1	X2	X3
≥ 100 mm (3,94 in.)	≥ 100 mm (3,94 in.)	≥ 10 mm (0,39 in.)

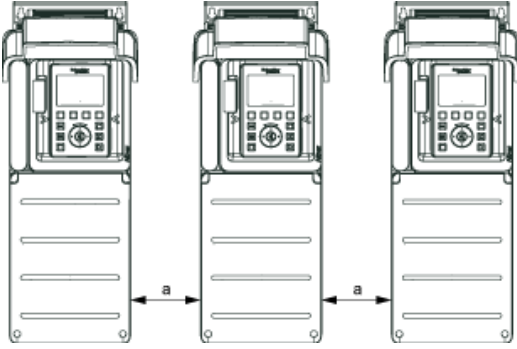
- Das Gerät in vertikaler Position montieren ( $\pm 10^\circ$ ). Dies ist für die Gerätekühlung erforderlich.
- Das Gerät nicht in der Nähe von Wärmequellen installieren.
- Lassen Sie genügend Abstand, damit die Luftzirkulation für die Kühlung von der Unterseite bis zur Oberseite des Umrichters gewährleistet ist.



**Montagetypen**

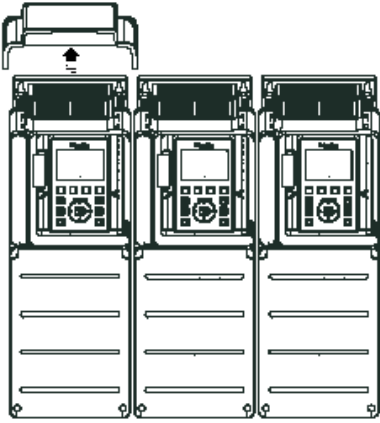
---

**Montagetyp A: Einzelmontage IP21**

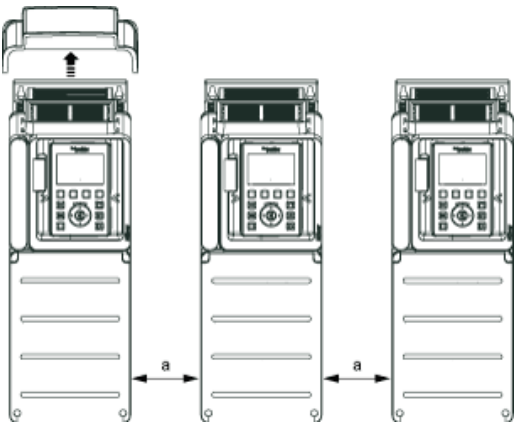


$a \geq 100 \text{ mm (3.94 in.)}$

**Montagetyp B: Nebeneinander IP20**



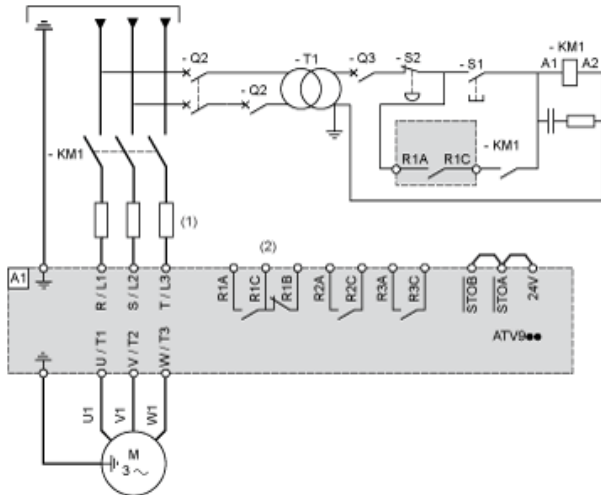
**Montagetyp C: Einzelmontage IP20**



$a \geq 0$

**Dreiphasige Spannungsversorgung mit vorgeschalteter Unterbrechung durch Netzschütz**

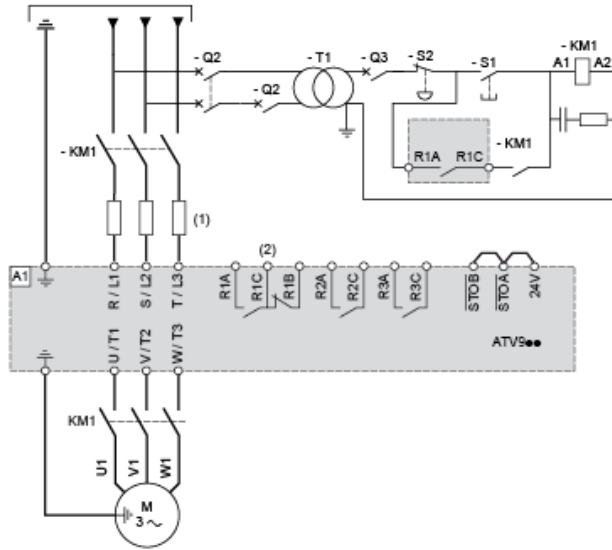
Anschlusspläne entsprechend den Normen EN 954-1 Kategorie 1 und IEC/EN 61508 Sicherheits-Integritätslevel SIL1, Stoppkategorie 0 in Übereinstimmung



- (1) Netzdrossel, sofern verwendet
- (2) Einstellung „Betriebszustand „Fehler“ des Relais R1 zum Ausschalten des Produkts verwenden, wenn ein Fehler erkannt wird.
- A1: Antrieb
- KM1 : Netzschütz
- Q2, Q3 : Schutzschalter
- S1, S2 : Drucktaster
- T1 : Transformator für den Steuerteil

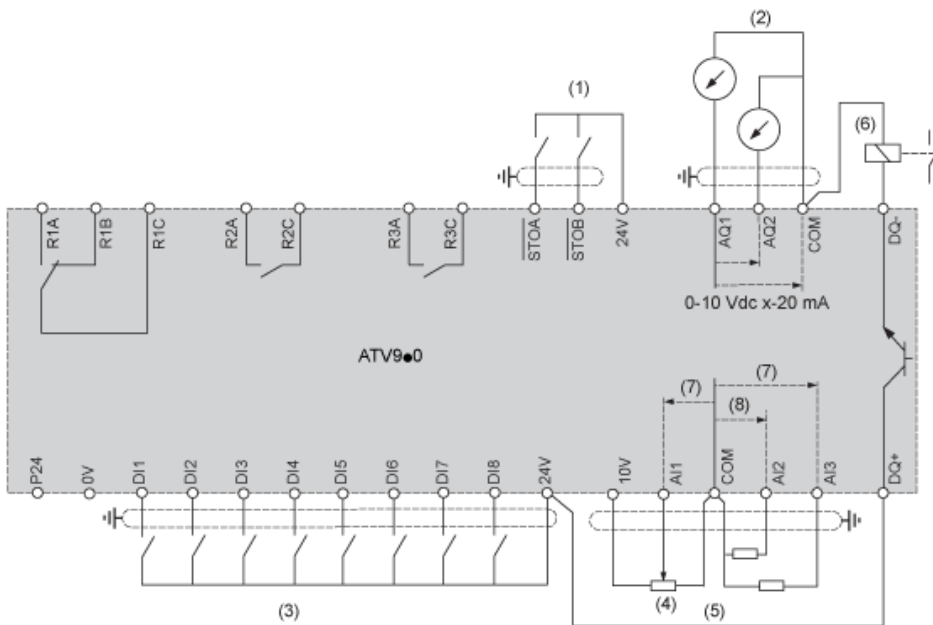
**Dreiphasige Spannungsversorgung mit nachgeschalteter Unterbrechung durch Schaltschütz**

Anschlusspläne entsprechend den Normen EN 954-1 Kategorie 1 und IEC/EN 61508 Sicherheits-Integritätslevel SIL1, Stoppkategorie 0 in Übereinstimmung



- (1) Netzdrossel, sofern verwendet
- (2) Einstellung „Betriebszustand „Fehler““ des Relais R1 zum Ausschalten des Produkts verwenden, wenn ein Fehler erkannt wird.
- A1: Antrieb
- KM1 : Schaltschütz

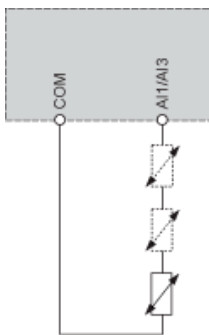
### Anschlussschema Steuerblock



- (1) Safe Torque Off: sicher abgeschaltetes Drehmoment
- (2) Analogausgang
- (3) Digitaleingang
- (4) Sollwertpotentiometer
- (5) Analogeingang
- (6) Digitalausgang
- (7) 0-10 VDC, x-20 mA
- (8) 0-10 VDC, -10 VDC...+10 VDC

R1A, R1B, R1C Phasenrelais  
 R2A, R2C Phasenfolgerelais  
 R3A, R3C Phasenfolgerelais

### Sensoranschluss



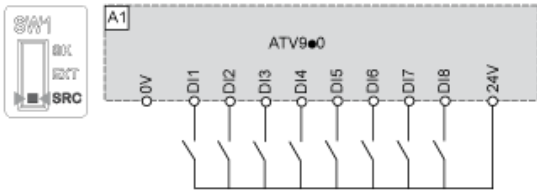
An den Klemmen AI1 oder AI3 können 1 oder 3 Sensoren angeschlossen werden

**Konfiguration als Senke/Quelle (Schalter)**

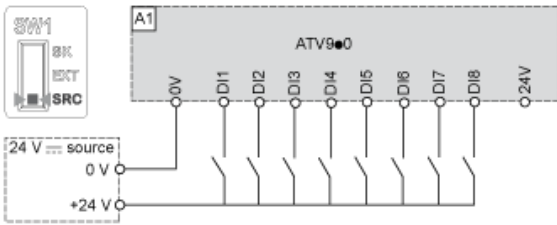
Der Schalter wird verwendet, um die Funktion der Logikeingänge an die Technologie der programmierbaren Steuerungsausgänge anzupassen.

- Den Schalter auf „Quelle“ einstellen (werkseitige Einstellung), wenn SPS-Ausgänge mit PNP-Transistoren verwendet werden.
- Den Schalter auf „Ext“ einstellen, wenn SPS-Ausgänge mit NPN-Transistoren verwendet werden.

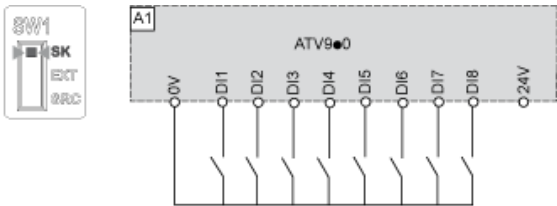
**Schalter in Stellung „SRC (Quelle)“ bei Verwendung der Ausgangsversorgung für die Digitaleingänge**



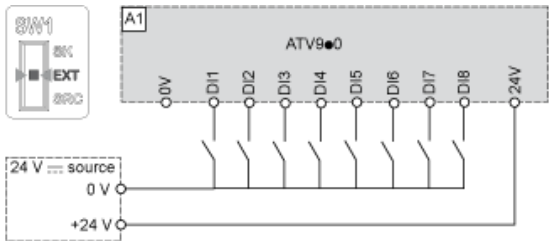
**Schalter in Stellung „SRC (Quelle)“ und Verwendung einer externen Versorgung für die Digitaleingänge**



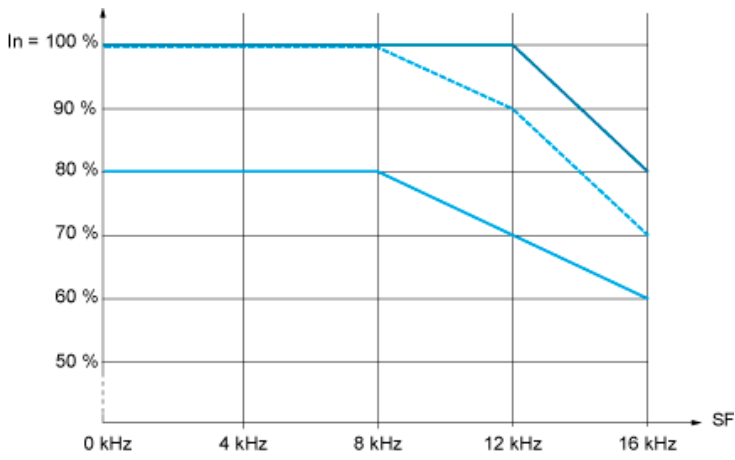
**Schalter in Stellung „SK (Senke)“ bei Verwendung der Ausgangsversorgung für die Digitaleingänge**



**Schalter in Stellung „EXT“ bei Verwendung einer externen Versorgung für die Digitaleingänge**



Derating-Kurven



- 40 °C (104 °F) - Montagetyp A, B und C
  - 50 °C (122 °F) - Montagetyp A, B und C
  - 60 °C (140 °F) - Montagetyp B und C
- In :** Nennstrom des Umrichters  
**SF :** Schaltfrequenz