

Produktdatenblatt

Spezifikationen



Frequenzumrichter ATV320, 0,55kW, 380-500V, 3 phasig, Kompakt

ATV320U06N4C

EAN Code : 3606480966729

Hauptmerkmale

Produktserie	Altivar Machine ATV320
Produkt oder Komponententyp	Frequenzumrichter
Produktspezifische Anwendung	Komplexe Maschinen
Variante	Standard-Version Standard-Version
Gehäusetyp	Kompakt
Montagevariante	Aufputz
Kommunikationsprotokoll	Modbus, seriell CANopen
Optionskarte	Kommunikationsmodul, CANopen Kommunikationsmodul, EtherCAT Kommunikationsmodul, Profibus DP V1 Kommunikationsmodul, Profinet Kommunikationsmodul, Ethernet Powerlink Kommunikationsmodul, Ethernet/IP Kommunikationsmodul, DeviceNet
Nennhilfsspannung [UH,nom]	380 - 500 V -15 - +10 %
Nennausgangsstrom	1,9 A
Motorleistung (kW)	0,55 kW für hohe Überlast
EMV-Filter	Integrierter EMV-Filter Klasse C2
IP-Schutzart	IP20

Zusatzmerkmale

Anzahl digitale Eingänge	7
Digitaler Eingang	STO Safe Torque Off (sicher abgeschaltetes Drehmoment), 24 V DC, Impedanz: 1,5 kOhm DI1 - DI6 Logikeingänge, 24 V DC (30 V) DI5 programmierbar als Pulseingang: 0...30 kHz, 24 V DC (30 V)
Logikeingang	Positive Logik (Source) Negative Logik (Sink)
Anzahl der Logikausgänge	3
Digitaler Ausgang	Open Collector DQ+ 0...1 kHz 30 V DC 100 mA Open Collector DQ- 0...1 kHz 30 V DC 100 mA
Anzahl der Analogeingänge	3
Messeingänge	AI1 Spannung: 0-10 V DC, Impedanz: 30 kOhm, Auflösung 10 Bit AI2 bipolare Differenzspannung: +/- 10 V DC, Impedanz: 30 kOhm, Auflösung 10 Bit AI3 Strom: 0-20mA (o, 4-20mA, x-20mA, 20-xmA o, andere Einstellungen per Konfiguration), Impedanz: 250 Ohm, Auflösung 10 Bit

Anzahl der Analogausgänge	1
Typ des Analogausgangs	Softwarekonfigurierbarer Strom AQ1: 0 - 20 mA Widerstand 800 Ohm, Auflösung 10 Bit Softwarekonfigurierbare Spannung AQ1: 0 - 10 V DC Widerstand 470 Ohm, Auflösung 10 Bit
Ausgangsart des Relais	Konfigurierbare Relais-Logik R1A 1S elektrische Lebensdauer 100000 Zyklen Konfigurierbare Relais-Logik R1B 1 NC elektrische Lebensdauer 100000 Zyklen Konfigurierbare Relais-Logik R1C Konfigurierbare Relais-Logik R2A 1S elektrische Lebensdauer 100000 Zyklen Konfigurierbare Relais-Logik R2C
Maximaler Schaltstrom	Relaisausgang R1A, R1B, R1C auf ohmsch Belastung, $\cos \phi = 1$: 3 A bei 250 V AC Relaisausgang R1A, R1B, R1C auf ohmsch Belastung, $\cos \phi = 1$: 3 A bei 30 V DC Relaisausgang R1A, R1B, R1C, R2A, R2C auf induktiv Belastung, $\cos \phi = 0,4$ und $L/R = 7$ ms: 2 A bei 250 V AC Relaisausgang R1A, R1B, R1C, R2A, R2C auf induktiv Belastung, $\cos \phi = 0,4$ und $L/R = 7$ ms: 2 A bei 30 V DC Relaisausgang R2A, R2C auf ohmsch Belastung, $\cos \phi = 1$: 5 A bei 250 V AC Relaisausgang R2A, R2C auf ohmsch Belastung, $\cos \phi = 1$: 5 A bei 30 V DC
Minimaler Schaltstrom	Relaisausgang R1A, R1B, R1C, R2A, R2C: 5 mA bei 24 V DC
Zugriffsmethode	Slave CANopen
4 quadrant operation possible	True
Typ Motorsteuerung Asynchronmotor	U/f-Kennlinie, 5 Punkte Vektororientierte Flussregelung ohne Geber, Standard U/f-Kennlinie - Energiesparmodus, quadratische U/f-Kennlinie Vektororient. Flussregelung ohne Encoder - Energiesparmodus U/f-Kennlinie, 2 Punkte
Steuerungsprofil für Synchronmotoren	Vektororientierte Flussregelung ohne Encoder
Max. Ausgangsfrequenz	0,599 kHz
Kurzzeitiges Überlastmoment	170...200 % des Motor Bemessungsmoment
Hoch und Auslauframpen	Linear U S CUS Rampenumschaltung Acceleration/deceleration ramp adaptation Acceleration/deceleration automatic stop with DC injection
Schlupfkompensation Motor	Automatisch, unabhängig von der Last Einstellbar von 0 - 300 % Nicht verfügbar bei den U/f-Kennlinien (2 oder 5 Punkte)
Taktfrequenz	2 - 16 kHz einstellbar 4 - 16 kHz mit
Bemessungs Taktfrequenz	4 kHz
Bremsen bis Stillstand	Durch Gleichstromspeisung
Brake chopper integrated	True
Netzstrom	2,8 A bei 380 V (hohe Überlast) 2,2 A bei 500 V (hohe Überlast)
Maximaler Eingangsstrom pro Phase	2,8 A
Maximum output voltage	500 V
Scheinleistung	1,9 kVA bei 500 V (hohe Überlast)
Netzwerkfrequenz	50 - 60 Hz
Relative symmetric network frequency tolerance	5 %
Netzkurzschlussstrom I_k	5 kA
Base load current at high overload	7,1 A
Verlustleistung in W	Lüfter: 27,0 W bei 380 V, Schaltfrequenz 4 kHz
With safety function Safely Limited Speed (SLS)	True
With safety function Safe brake management (SBC/SBT)	False

With safety function Safe Operating Stop (SOS)	False
With safety function Safe Position (SP)	False
With safety function Safe programmable logic	False
With safety function Safe Speed Monitor (SSM)	False
With safety function Safe Stop 1 (SS1)	True
With sft fct Safe Stop 2 (SS2)	False
With safety function Safe torque off (STO)	True
With safety function Safely Limited Position (SLP)	False
With safety function Safe Direction (SDI)	False
Schutzfunktionen	Netzphasenunterbrechung: Antrieb Überstromschutz zwischen Ausgangsphasen und Erde: Antrieb Überhitzungsschutz: Antrieb Kurzschlusschutz zwischen Motorphasen: Antrieb Thermischer Schutz: Antrieb
Breite	105,0 mm
Höhe	142,0 mm
Tiefe	158,0 mm
Produktgewicht	1,2 kg

Montage

Betriebsposition	Senkrecht +/- 10 Grad
Produktzertifizierungen	CE ATEX NOM GOST EAC RCM KC
Kennzeichnung	CE ATEX UL CSA EAC RCM
Normen	EN/IEC 61800-5-1
Elektromagnetische Verträglichkeit	Elektrische Entladungsfestigkeitsprüfung Ebene 3 entspricht IEC 61000-4-2 Abgestrahlte Hochfrequenzsignal-Störfestigkeitsprüfung Ebene 3 entspricht IEC 61000-4-3 Elektrische Funkentstörfestigkeitsprüfung Ebene 4 entspricht IEC 61000-4-4 1,2/50 µs - 8/20 µs Störfestigkeitsprüfung Ebene 3 entspricht IEC 61000-4-5 Leitungsgebundene HF-Störfestigkeitsprüfung Ebene 3 entspricht IEC 61000-4-6 Unterspannungstest entspricht IEC 61000-4-11
Environmental class (during operation)	Class 3C3 according to IEC 60721-3-3 Class 3S2 according to IEC 60721-3-3
Maximum acceleration under shock impact (during operation)	150 m/s ² at 11 ms
Maximum acceleration under vibrational stress (during operation)	10 m/s ² at 13...200 Hz
Maximum deflection under vibratory load (during operation)	1.5 mm at 2...13 Hz
Permitted relative humidity (during operation)	Class 3K5 according to EN 60721-3

Kühlluftvolumen	18,0 m3/h
Überspannungskategorie	III
Regelkreis	Einstellbarer PID-Regler
Drehzahlgenauigkeit	+/- 10 % des Nennschlupfs 0,2 Mn zu Mn
Verschmutzungsgrad	2
Ambient air transport temperature	-25...70 °C
Umgebungstemperatur bei Betrieb	-10...50 °C ohne Lastminderung 50...60 °C mit
Umgebungstemperatur bei Lagerung	-25...70 °C

Verpackungseinheiten

Verpackungstyp VPE1	PCE
Anzahl der Geräte pro Packung	1
Verpackungsgewicht (Lbs)	1,678 kg
Höhe VPE1	18 cm
Breite VPE1	18,5 cm
Länge VPE1	18,7 cm
Verpackungstyp VPE2	P06
Inhaltsmenge VPE2	30
Gewicht VPE2	63,34 kg
Höhe VPE2	73,5 cm
Breite VPE2	60 cm
Länge VPE2	80 cm

Nachhaltigkeit

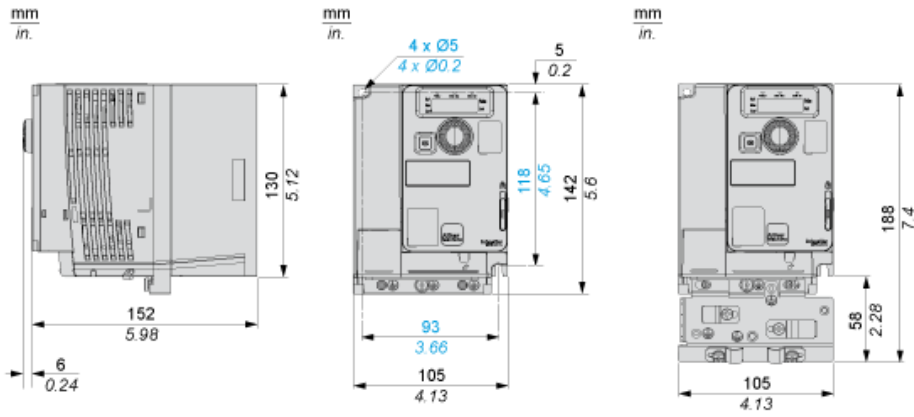
Angebotsstatus nachhaltiges Produkt	Green Premium Produkt
REACH-Verordnung	REACH-Deklaration
EU-RoHS-Richtlinie	Übererfüllung der Konformität (außerhalb EU RoHS-Scope) EU-RoHS-Deklaration
Quecksilberfrei	Ja
Informationen zu RoHS-Ausnahmen	Ja
RoHS-Richtlinie für China	RoHS-Erklärung für China
Umweltproduktdeklaration	Produktumweltprofil
Circular Economy-Eignung	Entsorgungsinformationen
WEEE	Das Produkt muss entsprechend bestimmter Hinweise auf Märkten der Europäischen Union entsorgt werden und darf nicht in Haushaltsabfälle gelangen.
Upgrade-fähig	Upgrade-Komponenten verfügbar 

Vertragliche Gewährleistung

Garantie	18 Monate
----------	-----------

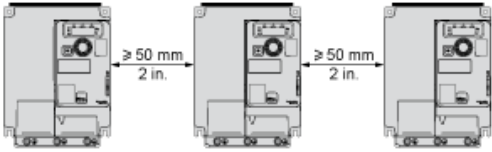
Abmessungen

Rechtsseitige Ansicht, Vorderansicht und Vorderansicht mit EMV-Platte



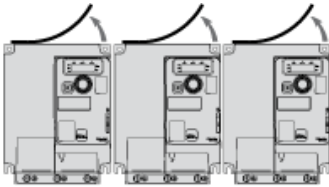
Montagetypen

Montagetyp A: Individual mit Lüfterabdeckung

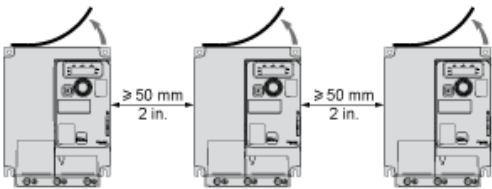


Nur möglich bei einer Umgebungstemperatur kleiner oder gleich 50 °C (122 °F)

Montagetyp B: Nebeneinander, Lüfterabdeckung abgenommen



Montagetyp C: Individuell, Lüfterabdeckung abgenommen

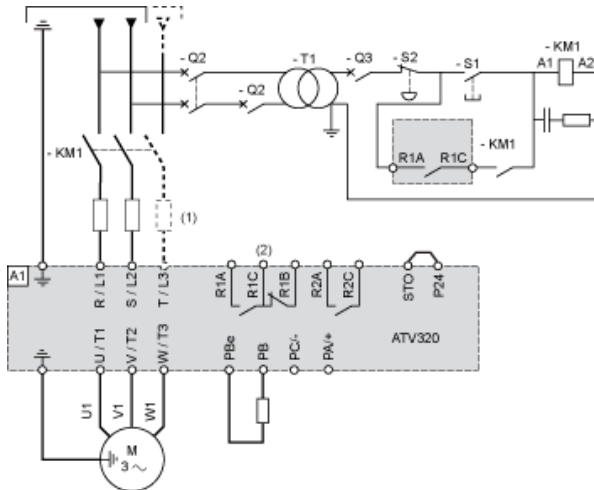


Für den Betrieb bei einer Umgebungstemperatur über 50 °C (122 °F)

Anschlusspläne

Diagramm mit Netzschütz

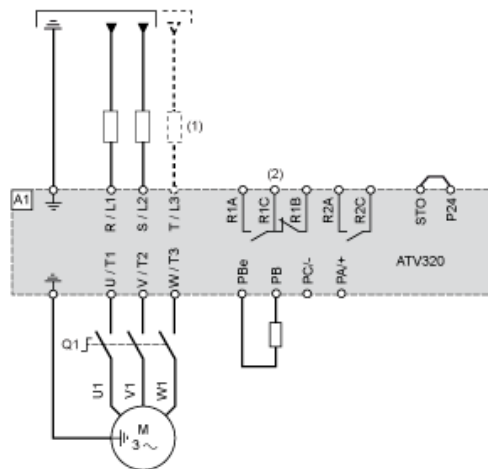
Anschlusspläne entsprechend den Normen ISO13849 Kategorie 1 und IEC/EN 61508 Sicherheits-Integritätslevel SIL1, Stoppkategorie 0 in Übereinstimmung mit der Norm IEC/EN 60204-1.



- (1) Netzdrossel (sofern verwendet)
- (2) Fehlerrelaiskontakte zur Fernsignalisierung des Umrichterzustands

Diagramm mit Trennschalter

Anschlusspläne entsprechend den Normen EN 954-1 Kategorie 1 und IEC/EN 61508 Sicherheits-Integritätslevel SIL1, Stoppkategorie 0 in Übereinstimmung mit der Norm IEC/EN 60204-1.



- (1) Netzdrossel (sofern verwendet)
- (2) Fehlerrelaiskontakte zur Fernsignalisierung des Umrichterzustands

Steueranschlußdiagramm im Quellmodus

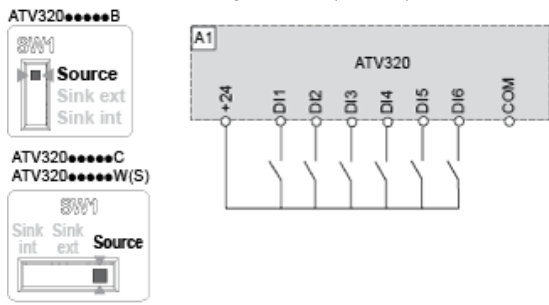


- (1) Analogausgang
- (2) Analogeingänge
- (3) Sollwertpotentiometer (10 kOhm maxi)
- (4) Digitaleingänge

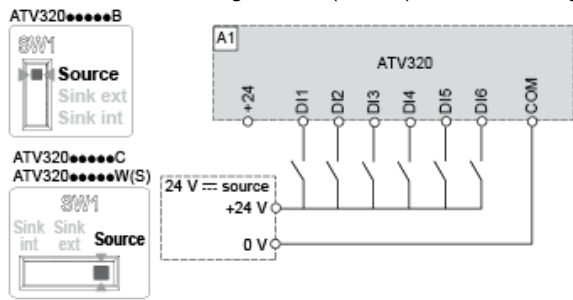
Verdrahtung der Digitaleingänge

Der Logikeingangsschalter (SW1) dient zur Anpassung des Betriebs der Logikeingänge an die Technologie der programmierbaren Steuerungsausgänge.

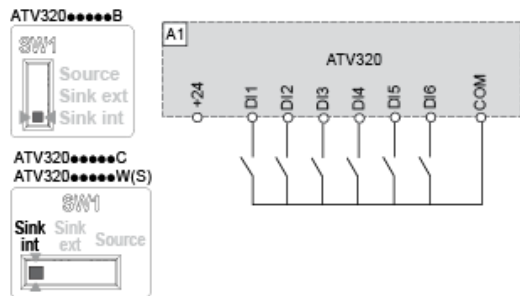
Schalter SW1 in Stellung „Quelle“ (Source) und Verwendung einer externen Versorgung für die Digitaleingänge.



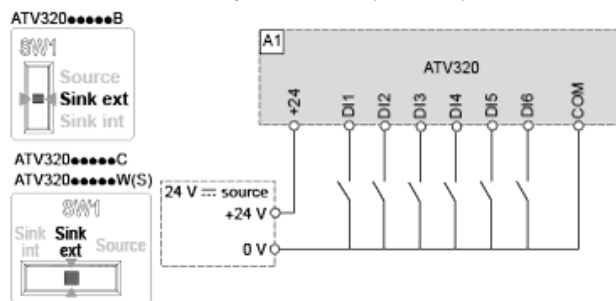
Schalter SW1 in Stellung „Quelle“ (Source) und Verwendung einer externen Versorgung für die Digitaleingänge.



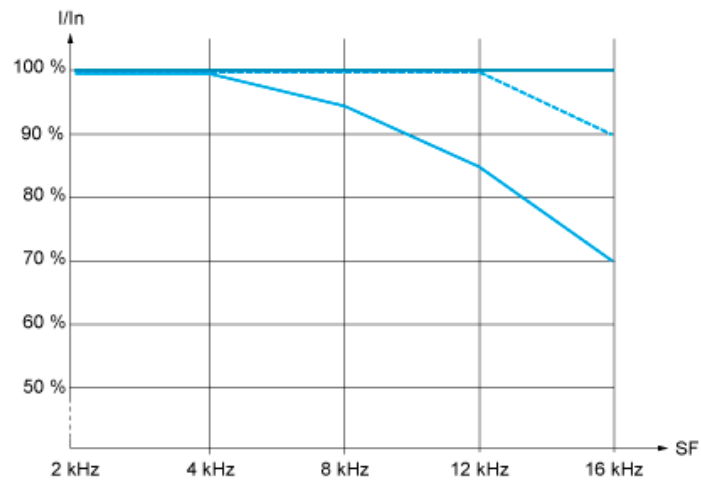
Schalter SW1 in Stellung „Senke int.“ (Sink Int.) und Verwendung einer externen Versorgung für die Digitaleingänge.



Schalter SW1 in Stellung „Senke ext.“ (Sink Ext.) und Verwendung einer externen Versorgung für die Digitaleingänge.



Derating-Kurven



- 40 °C (104 °F) - Montagetyp A, B und C
- 50 °C (122 °F) - Montagetyp A, B und C
- 60 °C (140 °F) - Montagetyp B und C

In den gleichen Anordnungsarten

SF: Schaltfrequenz