



Principal

| | |
|-------------------------------------|--|
| Linha de produto | Easy Modicon M200 |
| Tipo de produto ou componente | Controlador lógico |
| Tensão nominal de fornecimento [Us] | 100...240 V CA |
| Número de E/S digital | 32 |
| Número de entrada digital | I2...I5: 4 entrada rápida I0, I1, E6, E7: 4 entrada de alta velocidade I8...I19: 12 entrada normal |
| Número de saída digital | 12 relé |
| Tensão de entrada digital | 24 V |
| Tipo de tensão de entrada digital | CC |
| Corrente de entrada digital | 7 mA de entrada |
| Lógica de entrada digital | Coletor ou fonte (positivo/negativo) type 1 para EN/IEC 61131-2 |
| Tensão de saída digital | 24 V CC 220 V CA |
| Corrente de saída digital | 2 A |
| Tipo de saída digital | Relé normalmente aberto |
| Consumo de potência em VA | 55...66 VA a 100...240 V CA (with max I/O) |

Complementar

| | |
|------------------------------------|--|
| Número de módulo de expansão I / O | 4 com 128 saída discreta (s) of saída do transistor 4 com 76 saída discreta (s) of saída de relé |
| Limites de tensão de alimentação | 85...264 V |
| Frequência da rede | 50/60 Hz |
| Corrente de inrush | 50 A |
| Estado 1 de tensão garantido | >= 15 V of entrada |
| Estado de tensão 0 garantido | <= 5 V of entrada |
| Impedância de entrada | 3.3 kOhm of entrada discreta |
| Tempo de resposta | 10 ms ligar, Q0...Q15 terminais of saída 10 ms desligar, Q0...Q15 terminais of saída 5 µs desligar, I0, I1, E6, E7 terminais of entrada de alta velocidade 5 µs ligar, I0, I1, E6, E7 terminais of entrada de alta velocidade De 100 uS desligar, I2...I5 terminais of entrada rápida 35 mS ligar, I2...I5 terminais of entrada rápida De 100 uS desligar, I8...I13 terminais of entrada normal 35 mS ligar, I8...I13 terminais of entrada normal 125 µs desligar, I14...I19 terminais of entrada normal 55 µs ligar, I14...I19 terminais of entrada normal |
| Tempo de filtragem configurável | 0 ms of entrada 3 ms of entrada 12 ms of entrada |




| | |
|--|---|
| Limites da tensão de saída | 30 V CC 250 V CA |
| Maximum current per output common | 4 A a COM 2 4 A a COM 0 4 A a COM 1 |
| Durabilidade elétrica | 100000 Ciclos CA-12, 240 V, 480 VA, resistivo 100000 Ciclos CC-12, 24 V, 48 W, resistivo |
| Frequência de comutação | 0.1 Hz com carga máxima |
| Durabilidade mecânica | 20000000 Ciclos of saída de relé |
| Carga mínima | 10 MA a 5 V CC of saída de relé |
| Capacidade de memória | 512 byte interno flash memória of backup de programas |
| Equipamento de armazenamento de dados | 32 GB micro SD card (opcional) |
| Tipo de bateria | BR2032 Li-CFx (Lithium-Carbon Monofluoride), Duração da bateria: 5 ano |
| Hora de backup | 3 years a 25 °C (pela interrupção do fornecimento de energia) |
| Tempo de execução para 1 KInstruction | 0,3 Ms of 10 ... 49 psi |
| Execution time per instruction | 0.2 µs Booleano |
| Exct time for event task | 60 µs tempo de resposta |
| Desvio de relógio | <= 90 s/month a 25 °C |
| Loop de regulação | Regulador PID ajustável até 14 voltas simultâneas |
| Tipo do sinal de controle | Quadrature (x1, x2, x4) a 100 kHz of entrada rápida (modo HSC) Pulso/Direção a 100 kHz of entrada rápida (modo HSC) Monofásico a 100 kHz of entrada rápida (modo HSC) CW/CCW a 100 kHz of entrada rápida (modo HSC) |
| Número de entrada da contagem | 4 entrada rápida (modo HSC) a 100 kHz 32 bits |
| Tipo de conexão integrada | Porta USB com mini B USB 2.0 conector Ligação de série não isolada serial 1 com bloco terminal conector e RS485 Ligação de série não isolada serial 2 com bloco terminal conector e RS232/RS485 Isolated serial link serial 2 com bloco terminal conector e RS485 |
| Taxa de transmissão | 1,2..0,1150,2 kbit/s (115,2 kbit/s por predefinição) parágrafo comprimento de barramento de 15 m of RS485 1,2..0,1150,2 kbit/s (115,2 kbit/s por predefinição) parágrafo comprimento de barramento de 3 m of RS232 12 Mbit/s of USB |
| Protocolo da porta de comunicação | Porta USB: USB protocolo - SoMachine-Network Ligação de série não isolada: Modbus protocolo "master"/"slave" - R-TU/ASCII ou SoMachine-Network |
| Sinalização local | 1 LED (verde)ENER: 1 LED (verde)EXECUÇÃO: 1 LED (vermelho)erro do módulo (ERR): 1 LED (verde)acesso ao cartão SD (SD): 1 LED (vermelho)BAT: 1 LED (verde)SL1: 1 LED por canal (verde)estado de E/S: |
| Conexão elétrica | Mini B USB 2.0 conector para um terminal de programação Removível bloco terminal de parafusos para entradas Removível bloco terminal de parafusos para saídas Removível bloco terminal de parafusos, 4 terminal(s) for connecting the serial-link1 removível bloco terminal de parafusos, 3 terminal(s) para conexão da alimentação de 100-240 V CA |
| Maximum cable distance between devices | Cabo não blindado: <50 m of entrada Cabo blindado: <10 m of entrada rápida Cabo blindado: <10 m of entrada de alta velocidade Cabo não blindado: <150 m of saída |
| Isolamento | Não isolados entre as entradas Entre a saída ea lógica interna a 1780 V CA Entre os grupos de saída a 1780 V CA Entre a oferta ea lógica interna a 1780 V CA Entre a entrada ea lógica interna a 500 V CA Entre a entrada rápida e lógica interna a 500 V CA Entre grupos de entrada a 500 V CA |
| Fonte de alimentação do sensor | 24 V CC a 300 mA fornecido pelo controlador |
| Sinalização | CE |
| Suporte de montagem | Calha top tipo chapéu TH35-15 para IEC 60715 Placa ou painel com kit de fixação Tipo TH35-7.5 cartola para IEC 60715 |
| Altura | 90 Mm |
| Profundidade | 70 Mm |

| | |
|-----------------|----------|
| Largura | 175 Mm |
| Peso do produto | 0,504 Kg |

Meio ambiente

| | |
|---|---|
| Grau de proteção IP | IP20 com tampa de proteção colocada |
| Padrões | EN/IEC 61131-2 EN/IEC 61010-2-201 |
| Compatibilidade eletromagnética | <p>Teste de imunidade de descarga eletrostática - nível de teste: 8 kV (descarga do-ar) para EN/IEC 61000-4-2</p> <p>Teste de imunidade de descarga eletrostática - nível de teste: 6 kV (descarga do-contato) para EN/IEC 61000-4-2</p> <p>Susceptibilidade a campos eletromagnéticos - nível de teste: 10 V/m (80 MHz...3 GHz) para EN/IEC 61000-4-3</p> <p>Campo magnético na frequência de potência - nível de teste: 30 A/m para EN/IEC 61000-4-8</p> <p>Teste de imunidade a rajadas/momentâneas elétricas rápidas - nível de teste: 2 kV (linhas de energia) para EN/IEC 61000-4-4</p> <p>Teste de imunidade a rajadas/momentâneas elétricas rápidas - nível de teste: 2 kV (saída de relé) para EN/IEC 61000-4-4</p> <p>Teste de imunidade a rajadas/momentâneas elétricas rápidas - nível de teste: 1 kV (E/S) para EN/IEC 61000-4-4</p> <p>Teste de imunidade a rajadas/momentâneas elétricas rápidas - nível de teste: 1 kV (ligação de série) para EN/IEC 61000-4-4</p> <p>1,2/50 µs teste de imunidade contra ondas de choque - nível de teste: 1 kV (linhas de energia (DC)) para EN/IEC 61000-4-5</p> <p>1,2/50 µs teste de imunidade contra ondas de choque - nível de teste: 2 kV (linhas de energia (AC)) para EN/IEC 61000-4-5</p> <p>1,2/50 µs teste de imunidade contra ondas de choque - nível de teste: 2 kV (saída de relé) para EN/IEC 61000-4-5</p> <p>1,2/50 µs teste de imunidade contra ondas de choque - nível de teste: 1 kV (E/S) para EN/IEC 61000-4-5</p> <p>1,2/50 µs teste de imunidade contra ondas de choque - nível de teste: 1 kV (cabo blindado) para EN/IEC 61000-4-5</p> <p>1,2/50 µs teste de imunidade contra ondas de choque - nível de teste: 0,5 kV (linhas de energia (DC)) para EN/IEC 61000-4-5</p> <p>1,2/50 µs teste de imunidade contra ondas de choque - nível de teste: 1 kV (linhas de energia (AC)) para EN/IEC 61000-4-5</p> <p>Perturbações de RF por condução - nível de teste: 10 V (0,15...80 MHz) para EN/IEC 61000-4-6</p> <p>Emissão guiadas - nível de teste: 79 dBµV / m QP / 66 dBµV / m AV (linhas de energia (AC)) para EN/IEC 55011</p> <p>Emissão guiadas - nível de teste: 73 dBµV / m QP / 60 dBµV / m AV (linhas de energia (AC)) para EN/IEC 55011</p> <p>Emissão irradiada - nível de teste: 40 dBµV / m QP (10 m) classe A para EN/IEC 55011</p> <p>Emissão irradiada - nível de teste: 47 dBµV / m QP (10 m) classe A para EN/IEC 55011</p> |
| Resistência ao choque | 15 gn of 11 ms 30 gn of 6 ms |
| Imunidade a microquebras | 10 Ms |
| Resistência à vibração | 3,5 mm a 5...8,4 Hz Ligar calha simétrica 1 gn a 8,4...150 Hz Ligar calha simétrica 3,5 mm a 5...8,7 Hz Ligar painel de montagem 2 gn a 8,7...150 Hz Ligar painel de montagem |
| Umidade relativa | 10...95 %, sem condensação (em operação) 10...95 %, sem condensação (em armazenamento) |
| Temperatura ambiente do ar para funcionamento | 0...55 °C (instalação horizontal) |
| Temperatura ambiente do ar para armazenamento | -25...70 °C |
| Graus de poluição | <= 2 |
| Altitude de funcionamento | 0...2000 m |
| Altitude de armazenamento | 0...3000 M |

Oferta sustentável

| | |
|--------------------------------|---|
| Situação da oferta sustentável | Produto Green Premium |
| Regulamento REACH |  Declaração REACH |
| Diretiva RoHS da UE | Conformidade proativa (Produto fora do âmbito RoHS da UE)  Declaração-RoHS da EU |
| Sem mercúrio | Sim |
| Informações das isenções RoHS |  Sim |

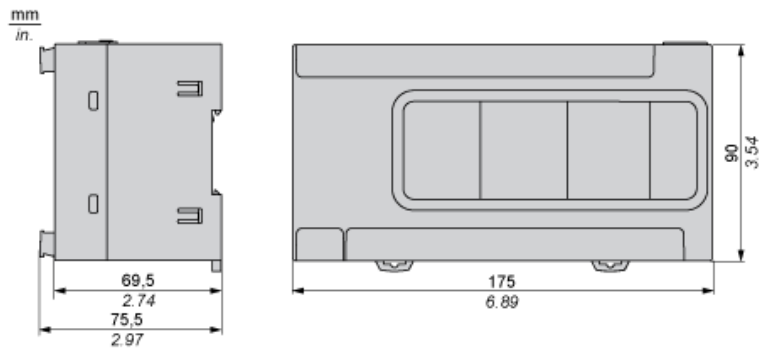
| | |
|-------------------------|---|
| Regulamento RoHS China | Declaração RoHS China |
| Divulgação Ambiental | Perfil Ambiental Do Produto |
| Perfil de Circularidade | Informação Sobre O Fim Da Vida Útil |
| WEEE | No mercado da União Europeia, o produto tem de ser eliminado de acordo com um sistema de recolha de resíduos específico e nunca terminar num contentor de lixo. |

Garantia contratual

| | |
|----------|----------|
| Garantia | 18 meses |
|----------|----------|

Desenhos das dimensões

Dimensões



Product Life Status : **Comercializado**